

Pompe modello

TR9	T100
TR20	T200
T50	T400

Serie PE & PTFE

IT

Manuale d'istruzione

Pompa a diaframmi

topflo®



- ▶ Istruzioni per installazione, avvio, servizio, manutenzione e riparazione
- ▶ Ricambi



Leggere con attenzione questo manuale prima dell'installazione e messa in servizio

	CERTIFICATO CE	3		
0	GENERALE	4		
0.1	Introduzione	4	3.5.4	Blocco centrale 11
0.2	Simboli di avviso	4	3.6	Montaggio pompa 12
1	INSTALLAZIONE	5	3.6.1	Blocco centrale 12
1.1	Ispezione al ricevimento	5	3.6.2	Collettori di aspirazione e mandata 12
1.2	Stoccaggio	5	3.6.3	Assemblaggio delle parti principali 12
1.3	Fissaggio	5		
1.4	Tubazioni di aspirazione e mandata	5	4	RICAMBI
1.4.1	Connessioni rotabili	5	4.1	Ricambi per TR9 e TR20 13
1.4.2	Collegamento tubo di aspirazione	5	4.2	Ricambi per T50 e T100 14
1.4.3	Collegamento tubo di mandata	5	4.3	Ricambi per T200 e T400 15
1.5	Connessione aria	5	4.4	Ricambi a magazzino 16
1.5.1	Gruppo di alimentazione aria	6	4.5	Come ordinare ricambi 16
1.6	Esempio di installazione	6	4.6	Codice pompa 16
1.7	Installazione consigliate	7	5	DATI
1.7.1	Sotto battente	7	5.1	Curve caratteristiche 17
1.7.2	Auto adescante	7	5.2	Riduzione della portata 17
1.7.3	Sommersa	7	5.3	Dimensioni 18
			5.4	Dati tecnici 19
			5.5	Coppia di serraggio 19
2	SERVIZIO	8	6	GARANZIA E RIPARAZIONE
2.1	Uso e sicurezza	8	6.1	Spedizione parti 20
2.1.1	Protezione	8	6.2	Garanzia 20
2.1.2	Ambiente con pericolo di esplosione	8	6.3	Questionario per garanzia 21
2.1.3	Pressione aria	8		
2.1.4	Livello di rumore	8		
2.1.5	Temperatura	8		
2.2	Prima dell'avviamento	8		
2.3	Avviamento	9		
2.3.1	Funzionamento a secco	9		
2.3.2	Ottimizzazione della vita della pompa	9		
2.4	Arresto	9		
3	MANUTENZIONE	10		
3.1	Test	10		
3.2	Ispezione di routine	10		
3.3	Ispezione completa	10		
3.4	Risoluzione di problemi	10		
3.5	Smontaggio pompa	11		
3.5.1	Procedure prima dello smontaggio	11		
3.5.2	Parti principali	11		
3.5.3	Camera fluido	11		

Dichiarazione di conformità
alla Direttiva macchine 89/392/EEC, aggiunta 2A

Tapflo AB dichiara che:

Nome prodotto: **Pompa a diaframmi azionata ad aria compressa**
Modello: **T...**

È conforme alle essenziali norme di sicurezza e costruita in accordo alla EC direttiva macchine 89/393/EEC e successive rettifiche 91/368/EEC, 93/94 EEC e 93/68 EEC.

Costruttore: **Tapflo AB**
Indirizzo: **Filaregatan, 4**
S-442 34 Kungälv
Sweden

Tapflo AB, 1 Gennaio 1997



Börje Johansson
Direttore generale

▶ 0. GENERALE

0.1 Introduzione

Le pompe a diaframmi azionate ad aria compressa della TAPFLO, hanno un range completo per soddisfare tutte le applicazioni industriali. Le nostre pompe sono disegnate per essere sicure, semplici da utilizzare e di facili da manutenzione. La costruzione è senza tenute e senza parti rotanti. Le pompe sono appropriate per quasi tutti i tipi di fluidi usati nelle industrie, per esempio oli, solventi, abrasivi, inchiostri, vernici, fluidi densi ecc.

A proposito della manutenzione, questo manuale di istruzione dà agli operatori tutte le notizie utili per una corretta installazione, funzionamento ed una appropriata manutenzione.

0.2 Simboli di avviso

I seguenti simboli sono presenti in questo manuale. Questo è il loro significato.



Questo simbolo presente in tutta la sezione riguardante la sicurezza, segnala un pericolo o una situazione di interesse particolare. Osservare queste istruzioni e procedere con la massima cautela in presenza di questo simbolo. Informare tutti gli utenti della presenza di questo manuale. La sicurezza e l'osservazione di queste regole prevengono gli infortuni.



I segnali con il punto esclamativo presenti in questo manuale, indicano una situazione di particolare importanza cioè riguardanti regolazioni e indicazioni. Per un corretto funzionamento e prevenzione danni, attenersi alle indicazioni segnalate con il punto esclamativo.

▶ 1. INSTALLAZIONE

1.1 Ispezione al ricevimento

Ispezione al ricevimento Benché siano state prese tutte le precauzioni prima dell'imballaggio vi consigliamo di controllare attentamente il materiale ricevuto. Esaminare tutte le posizioni del packing list. Immediatamente fare un rapporto per eventuali danni imputabili al trasporto e/o Tapflo AB

1.2 Stoccaggio



Se l'apparecchiatura è da stoccare, pulire con cura la zona di deposito. Non rimuovere i tappi di protezione dei collettori aspirazione/mandata e attacco aria onde evitare l'intrusione di corpi estranei. Pulire la pompa prima dell'installazione.

1.3 Fissaggio



La pompa può funzionare anche se non fissata. Se il fissaggio è necessario per l'installazione assicurarsi che la base assorba le vibrazioni e che i fori siano allineati alle tubazioni Usare i fori di fissaggio sulla base della pompa. (vedere disegno)

1.4 Tubazioni di aspirazione e mandata

La pompa sopporta il peso delle tubazioni di aspirazione e mandata tuttavia si consiglia di sostenerle senza gravare sugli attacchi della pompa. Si consiglia di montare tubi flessibili.

1.4.1 Connessioni rotabili

Le connessioni di aspirazione e mandata possono ruotare di 180°. Questo semplifica l'assemblaggio e l'installazione. Se volete ruotare le connessioni, svitare le viti delle camere, smontare le tubazioni e ruotare le connessioni.

1.4.2 Collegamento tubo di aspirazione

Ricorda che il tubo di aspirazione è un punto critico soprattutto se la pompa deve essere autoadescante e basta una piccola perdita da ridurre drasticamente la capacità di aspirazione della pompa. Durante il collegamento seguite le seguenti raccomandazioni:

- 1) Per una corretta installazione usare un tubo flessibile rinforzato (l'aspirazione potrebbe restringere il tubo). Il diametro interno deve essere lo stesso del collettore di aspirazione (in basso) per avere una migliore aspirazione.
- 2) Essere sicuri che la connessione sia accuratamente serrata altrimenti ridurrà la capacità di aspirazione.
- 3) Usare sempre tubi il più corti possibile. Evitare tasche d'aria che possono sorgere nelle tubazioni lunghe

1.4.3 Collegamento tubo di mandata



Per questa tubazione non ci sono raccomandazioni se non evitare tasche dove può sedimentare del fluido e usare comunque tubo flessibile. Tutti i particolari per la connessione di mandata devono essere PN 10.

1.5 Connessione aria

Avvitare il tubo flessibile all'attacco aria posto nel blocco centrale per esempio con un innesto rapido. Per un rendimento elevato usare lo stesso diametro dell'attacco.

▶ 1. INSTALLAZIONE

1.5.1



Gruppo di alimentazione aria

La valvola aria interna, è costruita per funzionare a secco, la lubrificazione **non è necessaria**. La pressione massima di esercizio è 8 bar. Come prevenzione, consigliamo di montare un filtro per evitare che qualche impurità vada a bloccare la valvola aria. **Aria secca** è essenziale per evitare il congelamento in presenza di condensa.

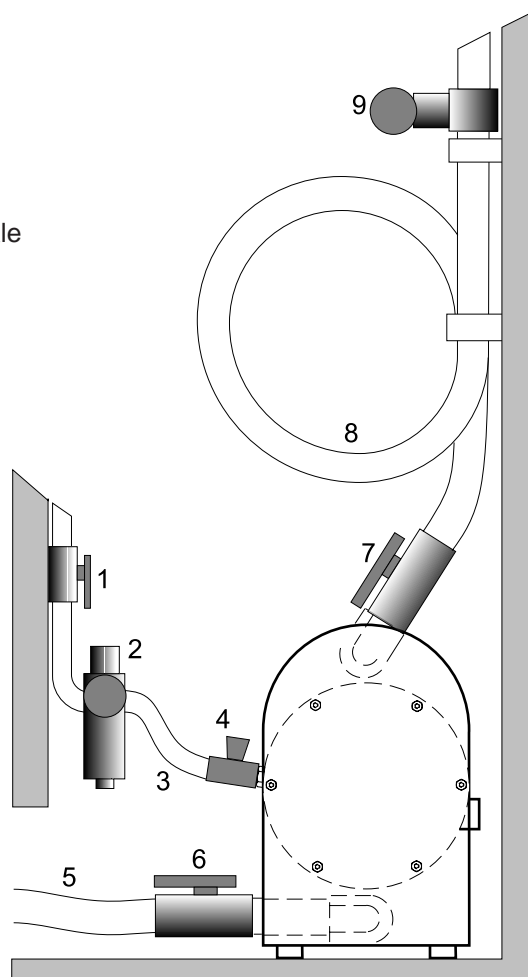
Per facilitare la regolazione della pompa consigliamo di installare un gruppo di regolazione composto da:

- 1) Regolatore di pressione
- 2) Manometro
- 3) Valvola a spillo per regolare la portata d'aria
- 4) Filtro

Questi componenti, sono inclusi nel nostro **sistema di regolazione aria** che potete acquistare da Tapflo AB

1.6 Esempio di installazione

- 1) Valvola aria on-off
- 2) Gruppo filtro riduttore
- 3) Tubo flessibile
- 4) Valvola a spillo
- 5) Tubazione flessibile
- 6) Saracinesca
- 7) Saracinesca
- 8) Tubo flessibile a spirale
- 9) Misuratore di portata

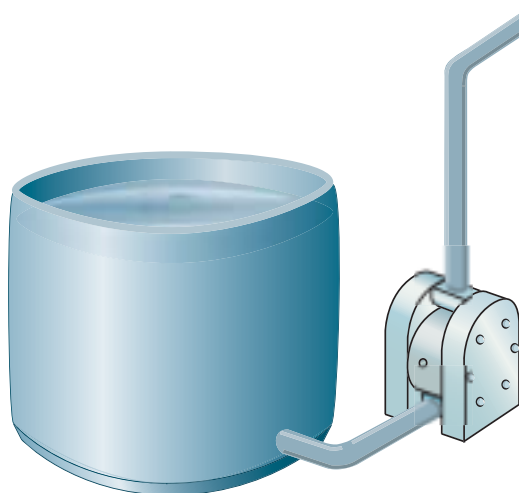


▶ 1. INSTALLAZIONE

1.7 Installazioni consigliate

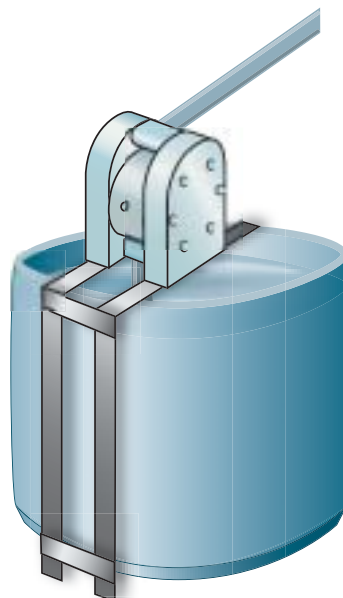
1.7.1 Sotto battente

Questo sistema è particolarmente indicato dove c'è la necessità di trasferire prodotti molto viscosi e dove bisogna svuotare completamente il serbatoio.



1.7.2 Auto adescante

La pompa Tapflo, è disegnata per ottenere un alto vuoto. Per questo, si riesce a svuotare la tubazione in aspirazione senza danni alla pompa. L'aspirazione negativa è fino a 5 metri con il tubo di aspirazione vuoto e fino a 8 metri con il tubo pieno. La capacità di aspirazione dipende dalla dimensione della pompa (vedi paragrafo 5.4)



1.7.3 Sommersa

Tutte le pompe Tapflo, possono essere installate come sommerse. E' necessario essere sicuri che tutti i materiali della pompa siano chimicamente compatibili. Inoltre lo scarico dell'aria deve essere portato all'esterno montando un tubo.

Dimensione attacco aria di scarico

Grandezza pompa	Attacco aria di scarico
TR9, TR20 e T50	1/2" BSP
T100, T200 e T400	1" BSP



▶ 2. SERVIZIO

2.1 Uso e sicurezza

La pompa deve essere installata in accordo alle locali normative di sicurezza.



Le pompe sono costruite per applicazioni particolari. Non usare la pompa in applicazioni per la quale è stata venduta ma consultare i tecnici della Tapflo AB per accertarne un impiego differente.

2.1.1 Protezione



Nel interesse di un corretto uso e sicurezza, è necessario usare abbigliamento protettivo durante il servizio e/o lavori in vicinanza della pompa Tapflo.

2.1.2 Ambiente con pericolo di esplosione



Per usare la pompa in area pericolosa, la pompa deve essere messa a terra in accordo alle norme di sicurezza. Consultateci per maggiori informazioni L'installazione non corretta potrebbe causare danni a cose e/o persone nelle vicinanze.

2.1.3 Pressione aria

La massima pressione per le pompe Tapflo è 8 bar. Superando 8 bar potrebbe danneggiarsi e danneggiare persone nelle vicinanze.

2.1.4 Livello di rumore



I controlli sonori della pompa indicano che non eccedono 80dB (A). In alcune circostanze, per esempio quando la pompa funziona con alta pressione d'aria e bassa portata il rumore aumenta e può recare danni a persone che lavorano nelle vicinanze. In questo caso intervenire con:

- tappi per orecchie
- alta pressione d'aria e bassa portata, aumentare la portata
- collegare con un tubo flessibile lo scarico della pompa e il silenziatore portandolo al di fuori della aria lavorativa.
- usare dove possibile sfere in elastomero EPDM o NBR al posto di PTFE o acciaio INOX.

2.1.5 Temperatura

Aumentando la temperatura si può danneggiare la pompa e/o tubi ed essere altresì pericoloso per persone nelle vicinanze. Evitare salti repentini di temperatura e non eccedere alle temperature specificate nell'ordine. Vedere anche il paragrafo (5 "DATI") temperature MAX considerando che è stato redatto con acqua.

2.2 Prima dell'avviamento



Essere sicuri che la pompa è installata in accordo alle istruzioni contenute nella sezione 1 Non è necessario riempire la pompa prima della partenza. Quando è una nuova stazione di pompaggio è necessario riempire il sistema con acqua per Controllare che non ci siano perdite.

2. SERVIZIO

2.3 Avviamento

Aprire la valvola di mandata, partire con aria a bassa pressione se la pompa è vuota. In seguito al riempimento della pompa, si può procedere ad innalzare la pressione dell'aria ed aprire la valvola a spillo per aumentare la portata e l'aspirazione.

Azionare la valvola a spillo per ottenere la portata richiesta verificandola con un controllo di flusso o conta litri.

2.3.1 Funzionamento a secco

La pompa può funzionare a secco senza problemi.

2.3.2 Ottimizzazione della vita della pompa

Funzionando continuamente alla massima frequenza (massima pressione/portata di aria) si potrà verificare una prematura usura. Come buona norma, raccomandiamo di arrivare fino alla metà della massima portata della pompa. Per esempio una T 100 dovrà funzionare in servizio continuo a 50 lt/min massimo.

2.4 Arresto

La pompa può essere fermata in due modi:

- 1) Chiudere la valvola di mandata. Aumentando la pressione nel sistema la pompa si ferma automaticamente senza danni. Al riavvio, aprendo la valvola di mandata la pompa torna a funzionare.
- 2) Chiudere la valvola aria.

▶ 3. MANUTENZIONE

3.1 Test

Quando l'installazione è nuova, occorre testare la pompa con un misuratore di portata alle differenti pressioni. Questo serve per controllare le caratteristiche alle differenti condizioni di usura. Si potrà così avere una idea sullo stock di ricambi da tenere a magazzino.

3.2 Ispezione di routine



E' consigliato un frequente controllo alla pompa per evitare possibili problemi. Un rumore differente durante l'uso è indice di usura (vedere risoluzione dei problemi) Perdite di fluido dalla pompa, possono essere scoperti con una corretta e frequente ispezione.

3.3 Ispezione completa



L'intervallo per un ispezione completa dipende dalle condizioni di servizio della pompa. Le caratteristiche del fluido, temperatura, materiali usati e tempo di funzionamento sono fattori da considerare per calcolare quando è necessario un ispezione completa.

Se è riscontrato un problema oppure la pompa necessita di un ispezione completa vedere il capitolo Risoluzione di problemi e Smontaggio pompa. Siete ovviamente invitati a contattarci per qualsiasi domanda. Parti di usura devono essere tenuti a magazzino pertanto Vedere il capitolo Ricambi a magazzino.

3.4 Risoluzione di problemi

Problema	Possibile risoluzione
La pompa non funziona	Pressione dell'aria troppo bassa Connessione dell'aria ostruita Silenziatore bloccato Valvola aria bloccata Camere fluido sono ostruite Diaframma rotto
L'aspirazione è insoddisfacente	Connessione di aspirazione piccola Connessione di aspirazione ostruita Silenziatore bloccato Valvole a sfera bloccate Valvole a sfera logorate
La pompa funziona irregolarmente	Valvole a sfera bloccate Guarnizioni usurate nella valvola aria o blocco centrale Diaframma rotto
Insoddisfacente portata / pressione	Pressione aria vicina alla pressione fluido Aspirazione o tubo dell'aria bloccato Silenziatore bloccato Valvola aria bloccata Valvole a sfera logorate/rotte Variazione della viscosità del fluido Aria nel fluido Diaframma rotto
Perdita di liquido dalla pompa	Viti delle camere non serrate
Perdita di liquido dal silenziatore	Diaframma rotto

▶ 3. MANUTENZIONE

3.5 Smontaggio pompa

3.5.1 Procedure prima dello smontaggio



Essere sicuri di aver drenato la pompa. Lavare e neutralizzare completamente la pompa. Scollegare l'aria e le tubazioni di aspirazione/mandata.

3.5.2 Parti principali

- 1) Svitare I dadi posti in un lato delle camere fluido.
- 2) Posizionare la pompa sul lato con i dadi
- 3) Sollevare con cura la camera libera.
- 4) Dopo aver sollevato la camera fluido, provvedere a rimuovere I collettori di aspirazione e mandata. Ora avrete una camera fluido con il blocco centrale inserito nei tiranti.
- 5) Girare la pompa e sfilare i tiranti dall'altra camera facendo attenzione a non rovinare i diaframmi con il filetto degli stessi.

Le parti principali della pompa sono ora smontate. Per continuare a smontare le parti del blocco centrale seguire le istruzioni di seguito.

3.5.3 Camera fluido

- 1) Mettere il corpo pompa su un piano ricoperto con del cartone per evitare che si rovini la faccia del corpo pompa.
- 2) Prendere un tirante ed agire sul foro del distanziatore facendolo così ruotare di 180° rispetto la posizione di partenza. Spingere il distanziatore ruotato verso la sede valvola inferiore fino a renderlo completamente fuori dalla sua sede, dopodichè estrarlo. Fare attenzione a dosare la forza (non serve)
- 3) Prendere una leva senza punta (per esempio un tirante con un dado) dentro il foro del manicotto di mandata e spingere gentilmente la sede valvola superiore fuori dalla sua sede.
- 4) Piazzare un tirante (con il dado) all'interno della sede valvola inferiore e sollevarla facendola uscire dalla sua sede.
- 5) Per estrarre la valvola a sfera, usare il solito tirante spingendo sul fermo valvola.

3.5.3.1 Per TR 9 e TR 20

Smontare il distanziatore:

Usare una vite o un tirante, inserire nel distanziatore, fare leva estraendo dalla sede il distanziatore stesso.

3.5.4 Blocco centrale

- 1) Premere il diaframma nella sua posizione neutrale (in centro)
- 2) Bloccare un diaframma ed agire sull'altro svitandolo. dopodichè estrarre l' altro diaframma con albero avvitato.

▶ 3. MANUTENZIONE

- 3) Appoggiare il blocco centrale su una superficie ricoperta con cartone, smontare il seeger con l'apposita pinza facendo attenzione a non rovinare la sede in quanto in materiale plastico.
- 4) Ruotare il blocco centrale e ripetere l'operazione. Togliendo l'altro seeger.
- 5) Premere con delicatezza la valvola aria fino a farla fuoriuscire dall'altro lato del blocco centrale. Attenzione il bronzo essendo un materiale malleabile, è di facile deformazione per cui usare la massima cura nel estrarre dalla sede della valvola aria.

Ora la pompa è completamente smontata, osservare tutti i componenti e rimpiazzare quelli usurati o danneggiati.

3.6 Montaggio pompa

3.6.1 Blocco centrale

Assemblare il blocco centrale nello stesso modo in cui è stato smontato. Inserire un seeger nella sede ed inserire la valvola aria dalla parte opposta facendo attenzione agli o-ring. Arrivati in fondo, inserire l'altro seeger per fermare il tutto.

Avvitare un diaframma all'albero, infilare nel foro centrale ed avvitare l'altro diaframma facendo attenzione ad allineare i fori dei diaframmi con quelli del blocco centrale.

3.6.2 Collettori di aspirazione e mandata

Essere sempre sicuri di aver posizionato gli o-ring nelle proprie sedi prima di assemblare la pompa.

Esecuzione in PTFE:

Gli U-ring, sono posizionati nei corpi pompa quando è in piano cosicché potrete essere sicuri di averli inseriti nelle proprie scanalature. Siate sicuri di non piegare il bordo delle scanalature e degli U-ring.

3.6.3 Assemblaggio delle parti principali

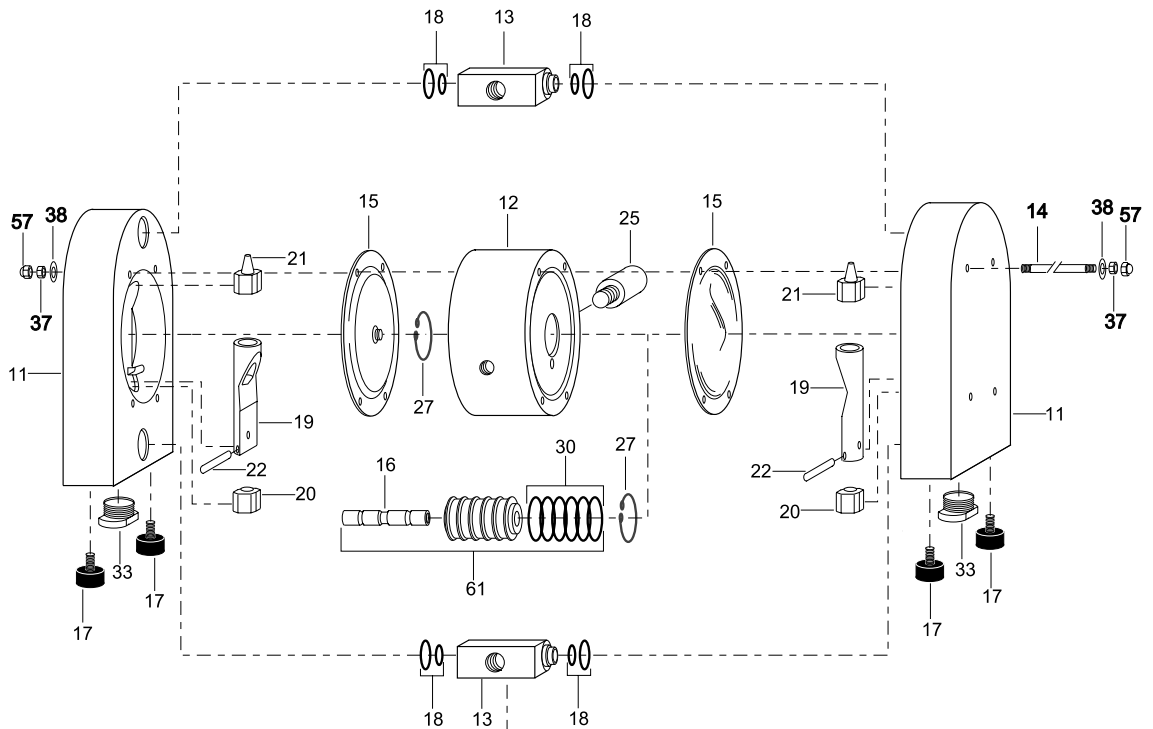
I corpi pompa sono assemblati nello stesso modo in cui è stato smontato.

- 1) Girare un corpo pompa con la parte piana rivolta verso l'alto.
- 2) Assicurarsi che tutti i tiranti abbiano le rondelle e i dadi avvitati per almeno 3-4 filetti.
- 3) Inserire tutti i tiranti nel corpo pompa e ruotare il Tutto facendo appoggiare i dadi sul piano.
- 4) Inserire il blocco centrale facendo attenzione a non rovinare il diaframma con i filetti dei tiranti.
- 5) Posizionare i collettori di aspirazione e mandata nelle loro posizioni (non danneggiare gli U-ring per le versioni in PTFE) e O-ring.
- 6) Inserire il secondo corpo pompa sopra i tiranti facendo attenzione che collettori di aspirazione e mandata siano nelle corrette direzioni.
- 7) Avvitare i dadi alternativamente assicurandosi di aver posizionato le rondelle ed avvitare fino a raggiungere un tiraggio adeguato. Dopo alcune settimane è necessario controllare il tiraggio dei dadi.

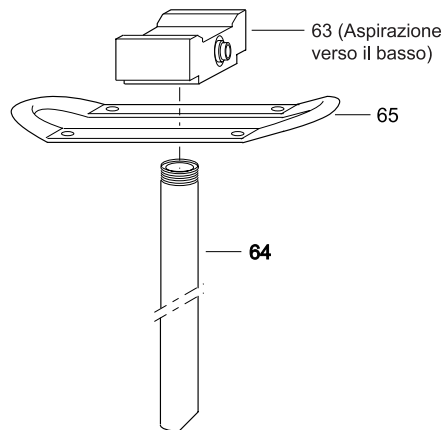
La pompa è ora pronta per il servizio e può essere reinstallata in accordo ai paragrafi 1 e 2 (installazione e servizio)

4. RICAMBI

4.1 Ricambi per TR9 e TR20



Parti per svuota fusti (TRD20)

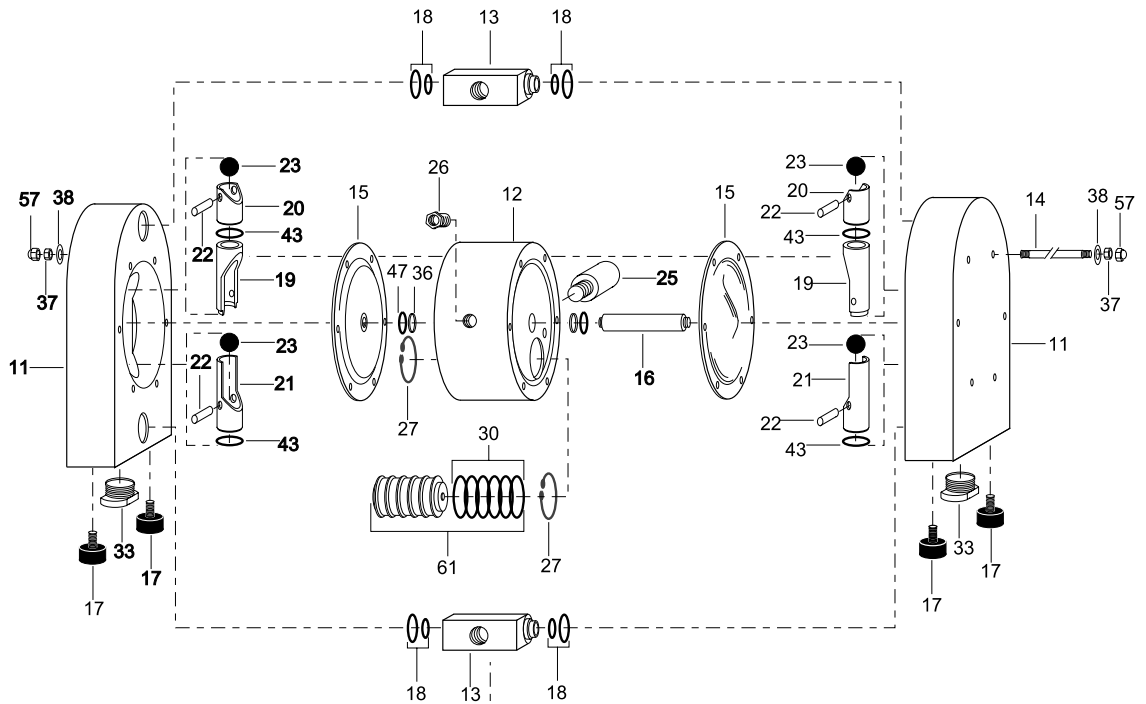


Pos	Descrizione	Qtà	Pos	Descrizione	Qtà
11	Camera	2	25	Silenziatore	1
12	Blocco centrale	1	27	Seeger	2
13	Collettore asp. mand.	2	30	O-ring	6
14	Tirante	4	33	Tappo	2
15	Diaframma	2	37	Dado	8
17	Piede antivibrante	4	38	Rondella	8
18	Kit O-ring (asp. / mand.)	4	57	Copri dado	8
19	Distanziatore	2	61	Valvola aria completa	1
20	Valvola a cuneo inferiore	2	63	Collettore asp. svuota fusti	1
21	Valvola a cuneo superiore	2	64	Tubo	1
22	Fermo	2	65	Manico	1

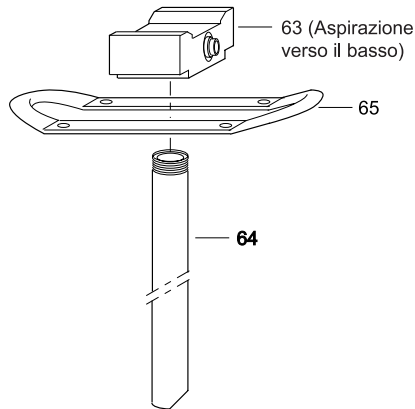
Ci riserviamo la facoltà di modificare i nostri prodotti senza preavviso

▶ 4. RICAMBI

4.2 Ricambi per T50 e T100



Parti per svuota fusti (TD50 & TD100)

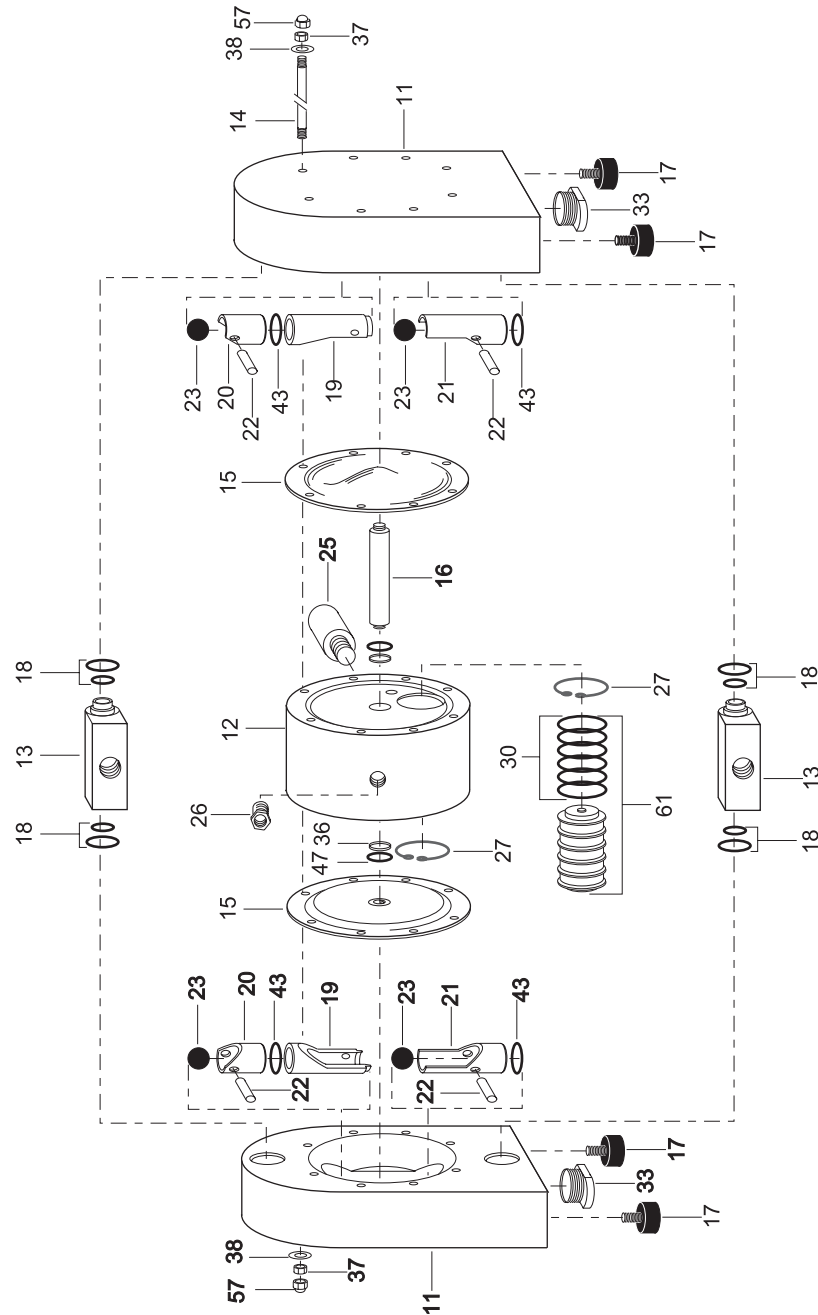


Pos	Descrizione	Qtà	Pos	Descrizione	Qtà
11	Camera	2	26	Nipplo attacco aria	1
12	Blocco centrale	1	27	Seeger	2
13	Collettore asp. mand.	2	30	O-ring	6
14	Tirante	6	33	Tappo	2
15	Diaframma	2	36	Tenuta blocco centrale	2
16	Albero	1	37	Dado	12
17	Piede antivibrante	4	38	Rondella	12
18	Kit O-ring (asp. / mand.)	4	43	O-ring (sede valvola)	4
19	Distanziatore	2	47	O-ring	4
20	Sede valvola superiore	2	57	Copri dado	12
21	Sede valvola inferiore	2	61	Valvola aria completa	1
22	Fermo	4	63	Collettore asp. svuota fusti	1
23	Valvola a sfera	4	64	Tubo	1
25	Silenziatore	1	65	Manico	1

Changes reserved

4. RICAMBI

4.3 Ricambi per T200 e T400



Pos	Descrizione	Qtà	Pos	Descrizione	Qtà
11	Camera	2	25	Silenziatore	1
12	Blocco centrale	1	26	Niplo attacco aria	1
13	Collettore asp. mand.	2	27	Seeger	2
14	Tirante	8	30	O-ring	6
15	Diaframma	2	33	Tappo	2
16	Albero	1	36	Tenuta blocco centrale	2
17	Piede antivibrante	4	37	Dado	16
18	Kit O-ring (asp. / mand.)	4	38	Rondella	16
19	Distanziatore	2	43	O-ring (sede valvola)	4
20	Sede valvola superiore	2	47	O-ring	2
21	Sede valvola inferiore	2	57	Copri dado	16
22	Fermo	4	61	Valvola aria completa	1
23	Valvola a sfera	4			

Changes reserved

4. RICAMBI

4.4 Ricambi a magazzino

Anche nel normale funzionamento, la pompa può logorarsi. Al fine di evitare costosi fermi, vi raccomandiamo di tenere a magazzino alcune parti di ricambio in funzione dell'importanza del servizio. Per non avere fermi macchina vi offriamo due differenti set di ricambi. Per darci i giusti codici, guardare qui sotto.

Set ricambi 1

Qtà	Descrizione	Pos
2	Diaframma	15
4*	Valvola a sfera	23
2+2**	Valvola a cuneo	20, 21
1	Silenziatore	25
4	Set O-ring	18

* = Non per TR9 e TR20
 ** = Solo per TR9 e TR20
 *** = Solo per T100

Set ricambi 2

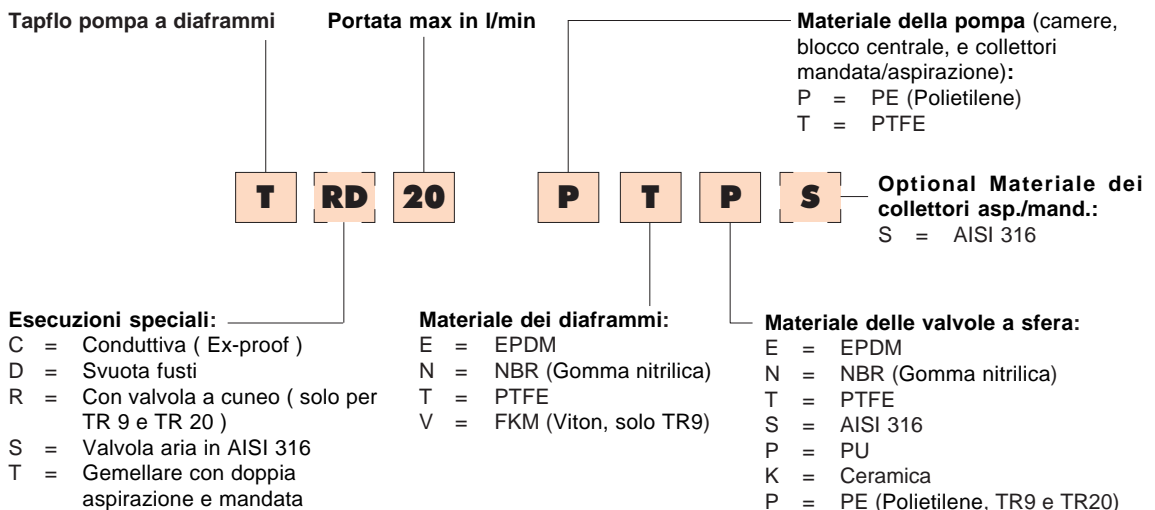
Qtà	Descrizione	Pos
1	Set ricambi 1	-
1*	Albero	16
2*	Sede valvola superiore	20
2*	Sede valvola inferiore	21
2	Distanziatore	19
2**/4*	Fermo	22
2	Seeger	27
2*	Tenute blocco centrale	36
4*	O-ring (sede valvola)	43
2*/4***	O-ring	47
1	Valvola aria completa	61

4.5 Come ordinare ricambi

Quando ordinate ricambi per pompe Tapflo basta semplicemente indicare il **modello** che troverete sulla targa di identificazione. Il modello indica la dimensione della pompa e tutti i materiali.

4.6 Codice pompa

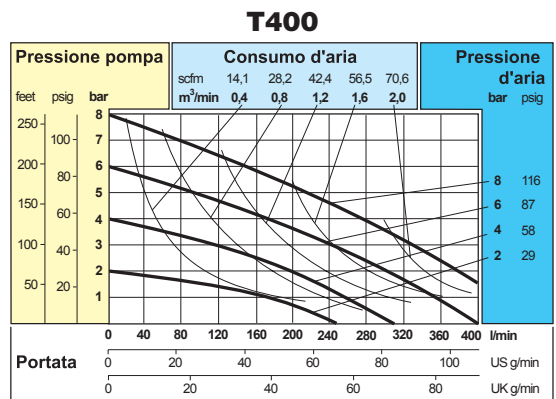
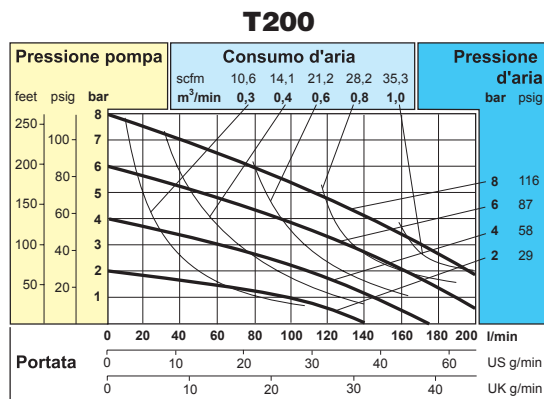
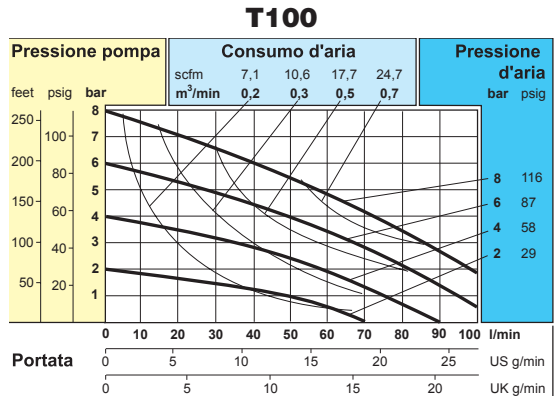
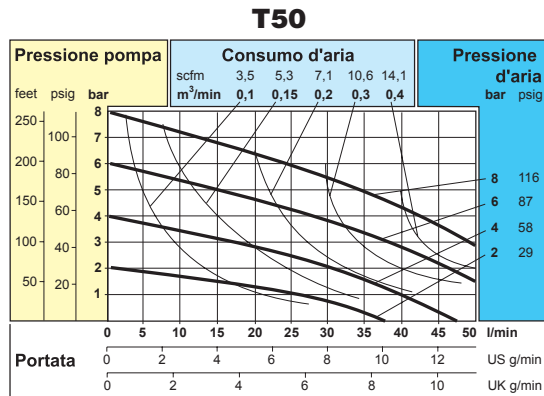
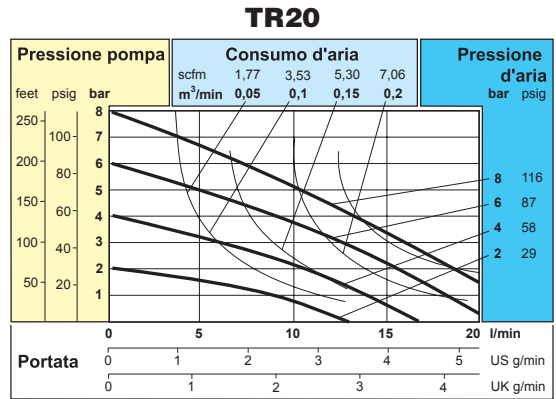
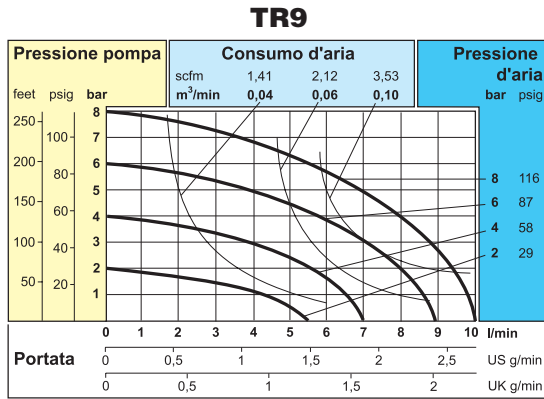
Il modello stampato sulla pompa e nella prima pagina di questo manuale indica la dimensione della pompa e i materiali di tutti i componenti.



5. DATI

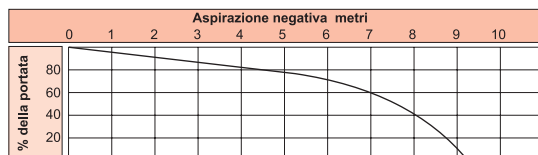
5.1 Curve caratteristiche

Le curve di seguito sono basate con prove effettuate con acqua a 20° C. Altre condizioni di aspirazione, viscosità, peso specifico oppure alta temperatura, cambiano le curve caratteristiche. Vedere fattori di riduzione nella pagina seguente.

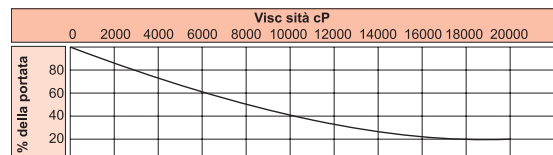


5.2 Riduzione della portata

Riduzione della portata alle differenti aspirazioni negative



Riduzione della portata alle differenti viscosità



Ci riserviamo la facoltà di modificare i nostri prodotti senza preavviso

5. DATI

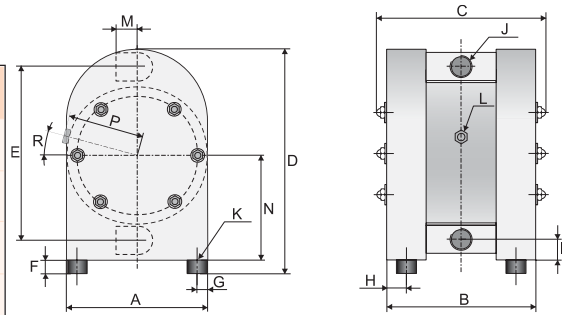
5.3 Dimensioni

Dimensioni mm
Dimensioni "

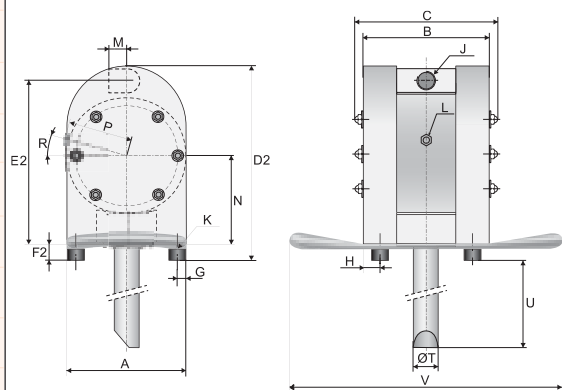
Dim	Pompa					
	9	20	50	100	200	400
A	70 2.76	105 4.13	150 5.91	200 7.87	270 10.63	350 13.78
A2	-	-	150 5.91	300 11.81	300 11.81	404 15.91
B	94 3.70	112 4.41	160 6.30	214 8.43	310 12.20	380 14.96
B2	-	-	168 6.61	221 8.70	320 12.60	390 15.35
B3	-	-	277 10.91	391 15.39	490 19.29	598 23.54
C	115 4.53	135 5.31	190 7.48	250 9.84	345 13.58	425 16.73
D	123 4.84	168 6.61	243 9.57	320 12.60	450 17.72	563 22.17
D2	-	175 6.89	250 9.84	325 12.80	-	-
D3	-	-	385 15.16	550 21.65	700 27.56	770 30.31
D4	-	-	343 13.50	477 18.78	630 24.80	690 27.17
E	92 3.62	132 5.20	190 7.48	252 9.92	345 13.58	440 17.32
E2	-	147 5.79	210 8.27	280 11.02	-	-
E3	-	-	250 9.84	333 13.11	467 18.39	588 23.15
F	8 0.31	8 0.31	15 0.59	15 0.59	30 1.18	30 1.18
F2	-	15 0.59	21 0.83	21 0.83	-	-
G	9 0.35	15 0.59	17 0.67	30 1.18	30 1.18	30 1.18
H	10 0.39	15 0.59	16 0.63	30 1.18	30 1.18	30 1.18
H2	-	-	19 0.75	33 1.30	35 1.38	35 1.38
I	12 0.47	15 0.59	20 0.79	28 1.10	38 1.50	48 1.89
J	1/4" 1/4	3/8" 3/8	1/2" 1/2	1" 1	1 1/2" 1 1/2	2" 2
J2	1/4" 1/4	3/8" 3/8	1/2" 1/2	3/4" 3/4	1" 1	1 1/2" 1 1/2
K	M4x20 M4	M4x20 M4	M8x25 M8	M8x25 M8	M8x25 M8	M8x25 M8
L	1/8" 1/8	1/8" 1/8	1/4" 1/4	1/4" 1/4	1/2" 1/2	1/2" 1/2
M	15 0.59	17 0.67	25 0.98	38 1.50	54 2.13	70 2.76
N	58 2.28	81 3.19	115 4.53	154 6.06	211 8.31	268 10.55
P	35 1.38	52 2.05	80 3.15	105 4.13	143 5.63	183 7.20
R	0° 0°	0° 0°	15° 15°	15° 15°	0° 0°	0° 0°
S	13 0.51	15 0.59	21 0.83	27 1.06	35 1.38	42 1.65
ØT	-	20 0.79	33 1.30	33 1.30	-	-
U	-	1270* 50.0*	1270* 50.0*	1270* 50.0*	-	-
V	-	285 11.22	360 14.17	400 15.75	-	-

* = Altre lunghezze fino a 2000 mm a richiesta
* = Altre lunghezze fino a 79" a richiesta

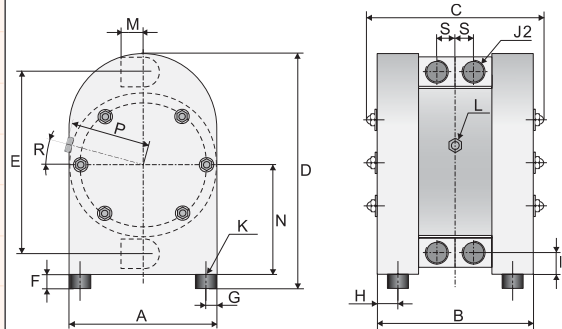
Pompa T



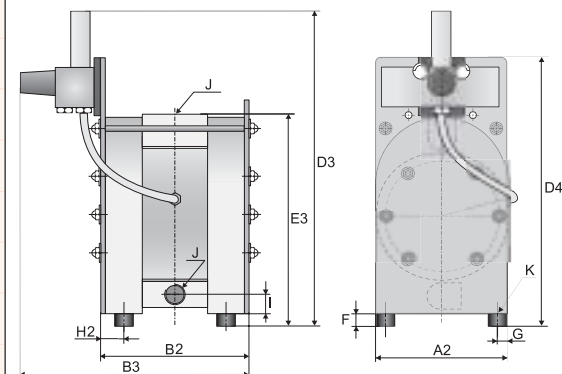
Svuota fusti TD



Doppia spirazione e mandata TT



Pompa per filtro pressa TF



Ci riserviamo la facoltà di modificare i nostri prodotti senza preavviso

▶ 5. DATI

5.4 Dati tecnici

Dati	Pompa					
	9	20	50	100	200	400
Caratteristiche						
*Max portata (l/min) / (US gpm)	9 / 2.4	20 / 5.3	50 / 13.2	100 / 26	200 / 53	400 / 106
**Volume per colpe (ml) / (cu in)	7 / 0.43	25 / 1.53	120 / 7.32	280 / 17.1	1100 / 67.1	3200 / 195.3
Max pressione pompa (bar) / (psi)	8 / 116	8 / 116	8 / 116	8 / 116	8 / 116	8 / 116
Max pressione d'aria (bar) / (psi)	8 / 116	8 / 116	8 / 116	8 / 116	8 / 116	8 / 116
Asp. neg. senza liquido (m c l) / (Ft)	1 / 3	1.5 / 5	3 / 9	4 / 13	5 / 16	5 / 16
Asp. neg. con liquido (m c l) / (Ft)	8 / 26	8 / 26	8 / 26	8 / 26	8 / 26	8 / 26
Max dimensione solidi (mm) / (in)	2 / 0.08	3 / 0.12	4 / 0.16	6 / 0.24	10 / 0.39	15 / 0.59
Max temp, pompa PE (°C) / (°F)	70 / 158	70 / 158	70 / 158	70 / 158	70 / 158	70 / 158
Max temp, pompa PTFE (°C) / (°F)	100 / 212	100 / 212	100 / 212	100 / 212	100 / 212	100 / 212
Min temperatura (°C) / (°F)	-20 / -4	-20 / -4	-20 / -4	-20 / -4	-20 / -4	-20 / -4
Peso						
Pompa T PE (kg) / (lb)	1 / 2.2	1.5 / 3.3	5 / 11	10 / 22	24 / 53	44 / 97
Pompa T PTFE (kg) / (lb)	1.5 / 3.3	2.5 / 5.5	7 / 15	17 / 38	44 / 97	90 / 199
Svuota fusti TD PE (kg) / (lb)	-	2 / 4.4	6 / 13	11 / 24	-	-
Svuota fusti TD PTFE (kg) / (lb)	-	3.5 / 7	9 / 19	-	-	-
Pompa TF PE (kg) / (lb)	-	-	8 / 17	18 / 40	37 / 82	66 / 146
Materiale						
Parti a contatto con fluido	PE e PTFE					
Blocco centrale	PP					
Diaframma	PTFE, EPDM e NBR					
Valvola a sfera	-	-	PTFE, EPDM, NBR, AISI 316, PU, Ceramiche			
Valvola a cuneo (TR9 e TR20)	PE e PTFE		-	-	-	-
Valvola aria	Ottone Nichelato / NBR e AISI 316L / FKM					
O-rings (a contatto con fluido)	EPDM, PTFE e FKM					
Tirante camera fluido	AISI 316L					
Albero	AISI 316L					
Maniglia (pompa TD)	-	AISI 316L			-	-
Pistra di rinforzo (pompa TF)	-	-	AISI 316L			

* = La portata raccomandata è la metà della portata massima, per T100 è 50 l/min

** = Il valore è basato su pompa con diaframma in EPDM. Pompe con diaframmi in ptfte hanno una riduzione di circa 15%

5.5 Coppia di serraggio

Sono raccomandate le seguenti coppie di serraggio

Grandezza pompa	Coppia di serraggio (Nm)
TR20	20
T50	70
T100	100
T200	100
T400	150

Ci riserviamo la facoltà di modificare i nostri prodotti senza preavviso

▶ 6. GARANZIA E RIPARAZIONE

6.1 Spedizione parti

Quando spedite parti o pompe a Tapflo seguite queste procedure:

- Consultare Tapflo AB per le istruzioni di spedizione
- Lavare e neutralizzare la pompa o le parti. Essere Sicuri che non vi sia nessun liquido all'interno.
- L'imballo deve essere robusto in modo da evitare danni durante il trasporto.

Non saranno accettati parti o pompe in condizioni differenti da quelle sopra descritte.

6.2 Garanzia

La Tapflo AB garantisce che tutti i prodotti sono costruiti senza difetti di materia prima e tutti i prodotti sono garantiti per un periodo di un anno dalla data di spedizione. Gli obblighi della Tapflo AB sono limitati alla riparazione e/o alla sostituzione dei prodotti che dovranno essere rispediti alla Tapflo AB seguendo la procedura sopra descritta "spedizione parti". Se ricevete pompe o materiali difettati, mandateci immediatamente rapporto. Tutte le parti spedite in dietro dovranno essere accettate prima dalla Tapflo AB. Questa garanzia non è applicabile per tutti i nostri prodotti usati in modo non corretto.

Anche quando le pompe a diaframmi funzionino normalmente alcune parti soggette ad usura e dovranno essere sostituite entro l'anno di garanzia. Esempi di queste parti: diaframmi, valvole a sfera, o-ring, guarnizioni e tenute ecc. Questa garanzia non avrà nessun effetto per le parti sottoposte ad usura.



Tapflo AB • Filaregatan 4 • S-442 34 Kungälv • Sweden
Tel (46) 303 63390 • Fax (46) 303 19916 • E-mail: sales@tapflo.com • www.tapflo.com

DISTRIBUTORE: